



LAIPALLISET PAINEVÄLITTIMET EN 1092-1 STANDARDI

Sarjat LA, LB ja LC

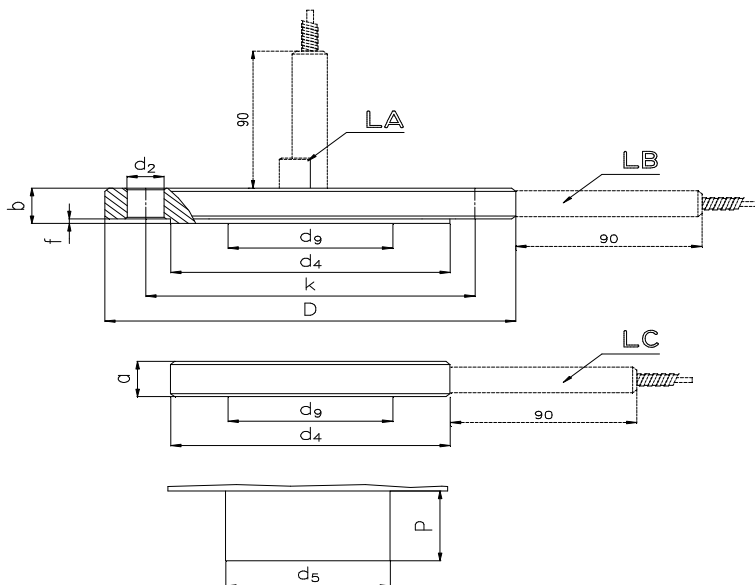
Välitinlaippojen mallit ovat LA, LB JA LC , jotka ovat saatavana EN 1092-1 , ASME- ja JIS- standardien mukaisesti. LA- ja LB-mallit ovat suoraan pulttikiinnityksellä prosessiin kiinnitettäviä laippamalleja, kun taas LC-malli vaatii erillisen kiristyslaipan.

Välitinvuonon ja kostuvien osien vakiomateriaali on haponkestävä teräs AISI 316L.

Vaihtoehtoina kalvomateriaalina ovat mm. Hastelloy C, Tantal, Titan, nikkeli, AISI 316L teflon-kalvolla pinnoitettuna sekä Duplex (=SAF 2205)

Vakiomitoitukset laipoille ovat DN 25, DN 50, DN 80 ja DN 100 sekä vastaavat ASME- ja JIS-standardien mitoitukset. Yleisin paineluokka laipoille on PN 40.

Laipalliset painevälittimet voidaan liittää varsinaiseen mittalaitteeseen joko suoraan tai kapillaari-putken välityksellä.



Kalvoulake
P1= 50mm
P2=100mm
P3=150mm
P/ ____ = ____ mm

Nimellis- suuruus	Nimellis- paine	Laipan halkaisija	Laipan paksuus	Olake halkaisija	Olake korkeus	Kalvoulukk. halkaisija	Kiinnitys- reikäjakopiiri	Reikien halkaisija	Reikiä kpl	Kalvon halkaisija
DN	PN	D	a - b	d4	f	d5	k	d2		d9
25	40	115	18 - 18	68	2	25	85	14	4	40
50	40	165	20 - 20	102	2	48	125	18	4	50
80	40	200	20 - 24	138	2	76	160	18	8	80



LAIPALLISET PAINEVÄLITTIMET

ASME B 16.5

Sarjat LA, LB ja LC

Välitinlaippojen mallit ovat LA, LB JA LC , jotka ovat saatavana EN 1092-1 , ASME- ja JIS- standardien mukaisesti. LA- ja LB-mallit ovat suoraan pulttikiinnityksellä prosessiin kiinnitettäviä laippamalleja, kun taas LC-malli vaatii erillisen kiristyslaipan.

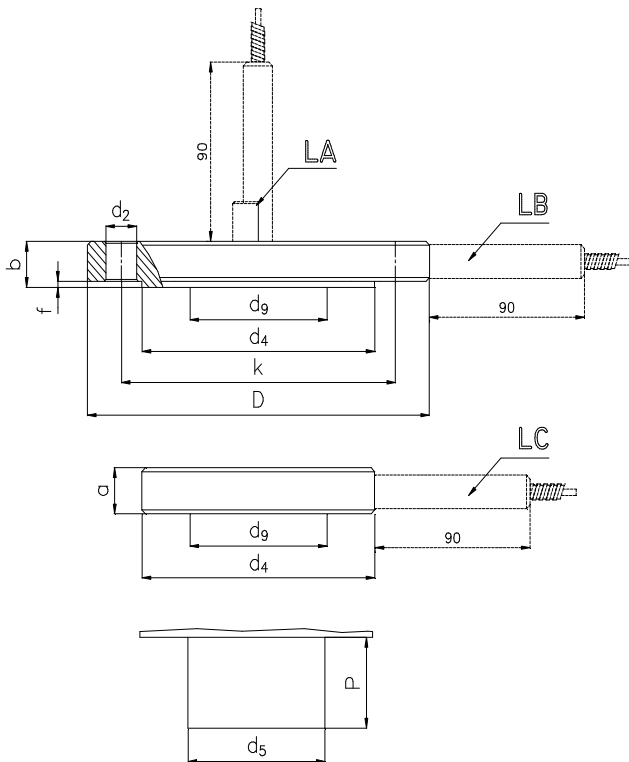
Välitinrungon ja kostuvien osien vakiomateriaali on haponkestävä teräs AISI 316L.

Vaihtoehtoina kalvomateriaalina ovat mm. Hastelloy C, Tantal, Titan, nikkeli ja AISI 316L teflon-kalvolla pinnoitettuna sekä Duplex (=SAF 2205)

Vakiomitoitukset ASME 16.5 RF-laipoille ovat 1", 2" ja 3"

Yleisimmät paineluokat ovat 150 lbs ja 300 lbs.

Laipalliset painevälittimet voidaan liittää varsinaiseen mittalaitteeseen joko suoraan tai kapillaari-putken välityksellä.



Kalvoulake

P1= 50mm

P2=100mm

P3=150mm

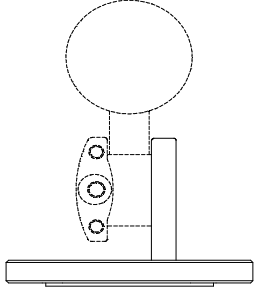
P/___ = ___ mm

DN	PN	D	a - b	d4	f	d5	k	d2	kpl	d9
1"	150	108	14,3	50,8	1,6	25	79,5	16	4	28
1"	300	124	17,5	50,8	1,6	25	89	19	4	28
1 1/2"	150	127	17,5	73	1,6	38	98,5	16	4	40
1 1/2"	300	156	20,5	73	1,6	38	114,5	22	4	40
2"	150	152,5	19	92	1,6	48	120,5	19	4	50
2"	300	165	22	92	1,6	48	127	19	8	50
3"	150	190,5	23,8	127	1,6	76	152,5	19	4	80
3"	300	209,5	28,5	127	1,6	76	168,5	22	8	80
3"	600	209,5	38,2	127	6,4	76	168,5	22	8	80

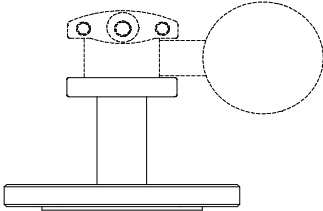


LAIPALLISET PAINEVÄLITTIMET

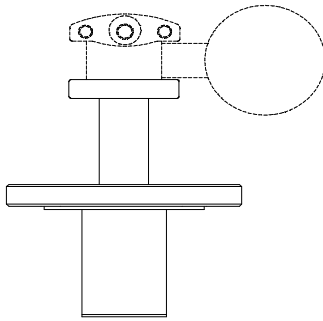
LA.	Laippa mittausliitin ylös
LB.	Laippa mittausliitin sivulle
LC.	Laippa ilman kiinnitysreikiä (pannukakku)
Nimellishalkaisija Nimellispain	
2540	DN25 PN40 SFS-EN 1092-1 (DIN 2526)
3240	DN32 PN40 SFS-EN 1092-1 (DIN 2526)
4040	DN40 PN40 SFS-EN 1092-1 (DIN 2526)
5040	DN50 PN40 SFS-EN 1092-1 (DIN 2526)
8040	DN80 PN40 SFS-EN 1092-1 (DIN 2526)
10040	DN100 PN40 SFS-EN 1092-1 (DIN 2526)
1150	ASME B 16.5 RF 1" 150lbs
2150	ASME B 16.5 RF 2" 150lbs
3150	ASME B 16.5 RF 3" 150lbs
3300	ASME B 16.5 RF 3" 300lbs
Mittausliitäntä	
R	BSP 2=1/2" 3=3/8" 4=1/4" sisäk. , 7=1/2" 8=3/8" 9=1/4" ulkok.
N	NPT 2=1/2" 4=1/4" sisäk. , 7=1/2" 9=1/4" ulkok.
H	Kapillaarilla, hitsattu painevälittimeen
XM	Liitetty paine/paine-erolähettimeen makaava malli
XP	XP Liitetty paine/paine-erolähettimeen pysty asennus
Kapillaarit	
-	Ilman kapillaaria, jäähdytyskaulaa.
S2H/_	Kap. 3,00x1,00mm Kapillaarin pituus metreinä
S1H/_	Kap. 3,18x1,76mm Kapillaarin pituus metreinä
JK50	Jäähdytyskaula 50mm
JK120	Jäähdytyskaula 120mm
Muuta	
P1	Kalvouloke P1 = 50mm
P2	Kalvouloke P2 = 100mm
P3	Kalvouloke P3 = 150mm
Runko Kalvo Kostuvat osat	
000	AISI 316 AISI 316L AISI 316
011	AISI 316 HAST C276 HAST C276
022	AISI 316 Titan Titan
033	AISI 316 Tantal Tantal
005	AISI 316 AISI 316L + PTFE PTFE
066	AISI 316 DUPLEX DUPLEX =2205 SAF
Välitysnesteet	
Katso erillinen välitysnesteitä koskeva esite!	



LA-laippa liitettynä painelähettimeen XP-yhteellä (=pystymalli)



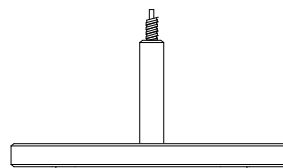
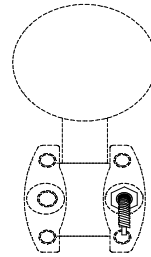
LA-laippa liitettynä painelähettimeen XM-yhteellä (=makaava malli)



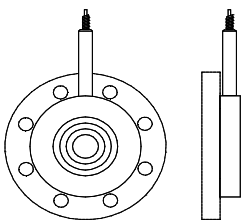
LA-laippa kalvoulukkeella liitettynä painelähettimeen XM-yhteelle

LA. 8040 H- S1H/3 - 033 -

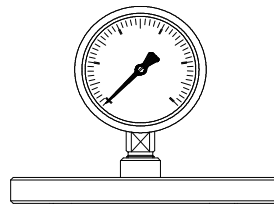
- Laippa mittausliitin ylös
- Prosessiliitäntä DN80 PN40 laippa
- Liitetty kapillaarilla, hitsattu
- Kapillaari 3,18x1,76, pituus 3m
- Laipparunko AISI 316
- Kalvo Tantal
- Kostuvat osat Tantal
- ks. erillisestä esitteestä



LA-laippa kapillaarilla liitettynä lähettimen poskilaippaan



LC-laippa kapillaarilla varustettuna kiristyslaipalla



LA-laippa liitettynä painemittariin